

Données techniques*

MODÈLE		SX25	
MOTEUR (DIESEL)			
Modèle		3C100LWH-E2	
Type		3 cylindres, moteur diesel refroidit à eau, STAGE V	
Cylindrée	cm ³	1007	
Puissance	DIN CV/ (kW)	24,5 (18,3)	
Couple moteur	Nm @ tr./min.	57,0 @ 2500	
Vitesse de rotation	tr./min.	3200	
Capacité du réservoir	l.	25,5	
ENTRAÎNEMENT			
Type de transmission		Hydrostatique	
Gammes		AV/AR 2	
Vitesse	Avant	km/h	0 - 16,6
	Arrière	km/h	0 - 11,2
4 roues motrices		mécanique engagement	
Blocage du différentiel		mécanique engagement	
Freins		Disque humide	
PNEUS			
Industriel	Avant	18x8,50-10 R4	
	Arrière	26x12,00-12 R4	
Gazon	Avant	18x8,50-10 R3	
	Arrière	26x12,00-12 R3	
PRISE DE FORCE INDÉPENDANTE			
Puissance prise de force	CV	20,5	
Prise de force arrière	l/min.	540	
Prise de force ventrale	l/min.	2000	
Prise de force avant		option	
SYSTÈME HYDRAULIQUE			
Débit pompe	l/min.	24,6	
Système de direction		Direction assistée hydraulique	
Distributeurs		option: 1 x double-effet arrière	
Attelage trois points		Catégorie I	
Capacité de levage	kg	715	
DIMENSIONS			
Longueur	mm	2800	
Largeur	mm	1183	
Hauteur	mm	2285	
Garde au sol	mm	185	
Empattement	mm	1400	
Poids avec arceau	(kg)	700	

*Données techniques sous réserve.

TRACTEUR SOUS-COMPACT

SX25**SHIBAURA**

⚠ Informations importante

* Une utilisation incorrecte du produit peut engendrer des lésions graves et fatales. Lisez, comprenez et suivez minutieusement les instructions de commande et de sécurité du manuel, avant d'utiliser ce produit

SHIBAURA

SHIBAURA EUROPE BV

Begonialaan 7

NL - 6851 TE Huissen

T. 0031 (0)26 326 9999

F. 0031 (0)26 326 9990

E. info@shibaura.com

I. www.shibaura.com

Concessionnaire:

LEVIERS DE COMMANDE



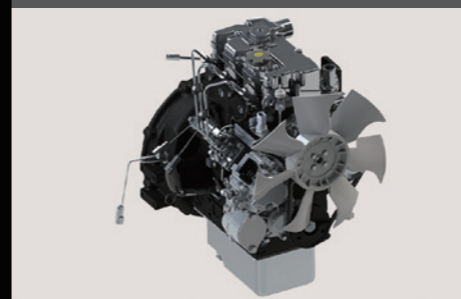
Les leviers de commande sont placés à portée de main, à gauche et à droite du siège, pour un maniement encore plus ergonomique.

TABLEAU DE BORD



Direction assistée de série, tableau de bord lisible et un plancher entièrement plat.

MOTEUR



Moteur diesel, STAGE V, particulièrement fiable et économique.

ACCESSOIRES EN OPTION

CABINE



Le SX25 peut être équipé d'une cabine. Hauteur: 196,5 cm.

CHARGEUR FRONTAL



CARACTÉRISTIQUES

Hauteur de levage maximale du godet: 1810 mm
 Hauteur de levage max. partie inférieure du godet: 1638 mm
 Hauteur maximale de déversement: 1298 mm
 Angle d'inclinaison à hauteur maximale: 45°
 Angle d'inclinaison au sol: 27°
 Profondeur de fouille: 130 mm
 Capacité de levage au pivot du godet: 604 kg
 Capacité de levage à hauteur maximale: 306,3 kg

TONDEUSE CENTRALE



CARACTÉRISTIQUES

Largeur de coupe: 1372 / 1524 mm
 Poids: 100 / 113 kg
 Réglage de la hauteur de coupe à 7 niveaux: 25-102 mm

PRICE DE FORCE LEVAGE 3-POINTS



Le dispositif de levage de catégorie 1 associé à la prise de force normé permet de raccorder divers outils et accessoires en fonction des travaux à effectuer.

CAPOT MOTEUR



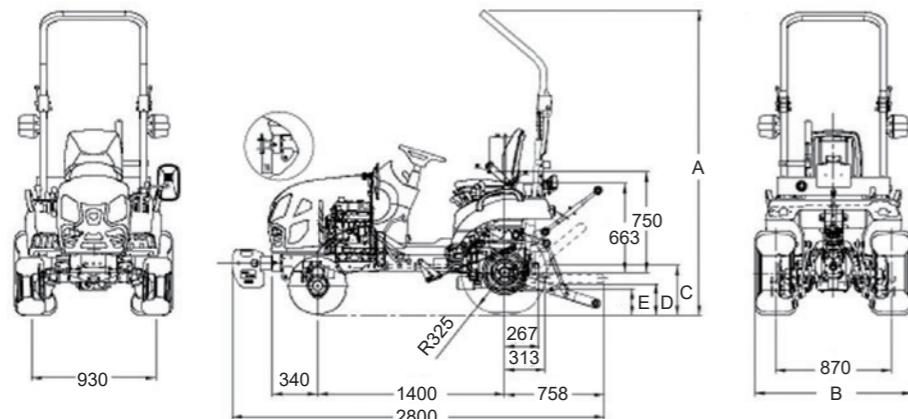
Le compartiment moteur est facilement accessible par un capot à large ouverture.



PNEUS



Pneus de pelouse et industriels/ terra.



	Pelouse	Industriels
AVANT	18x8.5-10 R3	18x8.5-10 R4
ARRIÈRE	26x12.00-12 R3	26x12.00-12 R4
A	2280	2285
B	1183	1183
C	370	375
D	234	239
E	195	200

LEVAGE AVANT + PRISE DE FORCE



Relevage avant à double action avec triangle d'attelage.